



**Stacja redukcyjna HP 256** to jednostopniowa stacja z automatycznym przełączaniem, przeznaczona do rozprężania gazów i mieszanin gazowych o wysokiej czystości z dwóch butli lub dwóch wiązek butli. Przełączanie następuje, gdy ciśnienie po pierwotnej stronie zasilania spadnie poniżej wcześniej wybranej wartości. Jest to kontrolowane przez dwa wbudowane reduktory ciśnienia, których wyloty są połączone. Stacja jest zamontowana na konsoli ze stali nierdzewnej i jest standardowo wyposażona w manometry wlotowe i wylotowe.

### **DANE TECHNICZNE:**

<b>Obudowa:</b>	stal szlachetna 1.4404 lub mosiądz niklowany/chromowany
<b>Gniazdo zaworu:</b>	PCTFE
<b>Nieszczelność:</b>	10 <sup>-8</sup> mbar l/s
<b>Membrana:</b>	stal szlachetna 1.4435
<b>Czystość gazu:</b>	≤ 6.0
<b>Ciśnienie wejściowe:</b>	maks. 300 bar
<b>Zakresy regulacji:</b>	10 – 12 bar 45 – 55 bar
<b>Cv:</b>	1,05
<b>Temperatura pracy:</b>	od -20 do + 70 °C
<b>Manometr:</b>	wejściowy, wyjściowy
<b>Wymiary (BxHxT):</b>	174 x 125 x 158 mm
<b>Waga:</b>	3800 g
<b>Połączenia:</b>	NPT 3/8" f – NPT 1/2" f

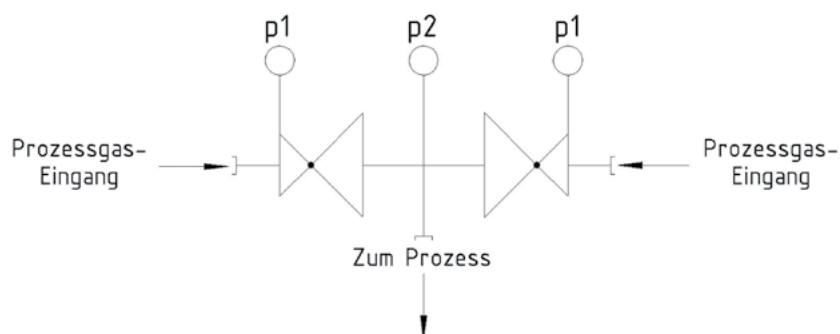
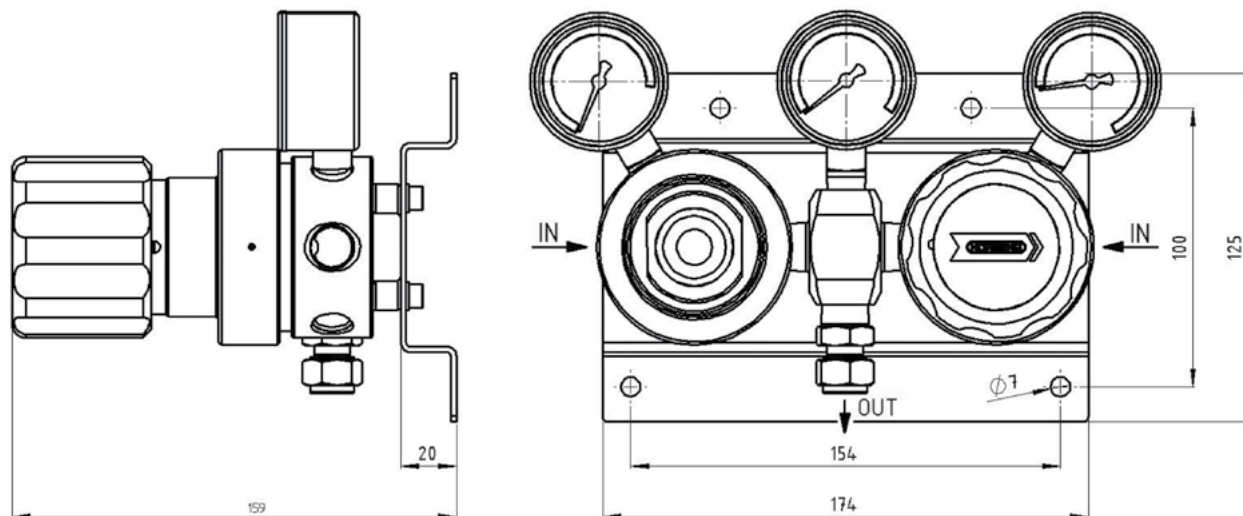
### **CECHY SZCZEGÓLNE:**

HP 256 to stacja z automatycznym przełączaniem zasilania i stosowana przy wysokich zapotrzebowaniu gazu.

### **ZASTOSOWANIA:**

Szczególnie w przypadku gazów o wysokich wymaganiach w zakresie czystości do 6,0, bezpieczeństwa i szczelności. zapewniając jednocześnie nieprzerwane dostawy w nocy i w weekendy.

Opcjonalnie do wybrania manometr kontaktowy oraz urządzenie sygnalizujące opróżnienie butli. Dzięki naszemu specjalnemu procesowi czyszczenia stacje są kompatybilne z ECD.



### Dostawa obejmuje następujące elementy wchodzące w skład stacji:

- Reduktory ciśnienia z manometrami ciśnienia wlotowego
- Moduł z manometrem ciśnienia roboczego
- Panel montażowy ze stali szlachetnej

### DANE DO ZAMÓWIENIA:

#### Materiał:

1 = stal szlachetna  
2 = mosiądz

#### Ciśn. wlot P1:

1 = 200 bar  
2 = 300 bar

#### Ciśn. wylot. P2:

1 = 10 – 12 bar  
2 = 45 – 55 bar

#### Manometr:

1 = Standardowy  
2 = Kontaktowy Ex

HP256	2	1	2	1	
Typ	Materiał	P1	P2	Manometr	Rodzaj gazu

### WYPOSAŻENIE DODATKOWE:

patrz pełny rozdział katalogu

7. Przyłącza spiralne 200 / 300 bar (opcja RV), wąż przyłączeniowy 200 / 300 bar (opcja RV), manometry, połączenia śrubowe, uchwyty na butle, szafa na butle i akcesoria.