



Stacja redukcyjna HP 254 to jednostopniowa stacja z automatycznym przełączaniem przeznaczona do rozprężania gazów i mieszanin gazowych o wysokiej czystości z dwóch butli lub dwóch wiązek butli. Przełączanie następuje, gdy tylko ciśnienie na pierwszej stronie spadnie poniżej wcześniej wybranej wartości. Jest to kontrolowane przez dwa wbudowane reduktory ciśnienia, których wyloty są połączone. Stacja jest zamontowana na konsoli ze stali nierdzewnej i jest standardowo wyposażona w manometry ciśnienia wlotowego i wylotowego,

DANE TECHNICZNE:

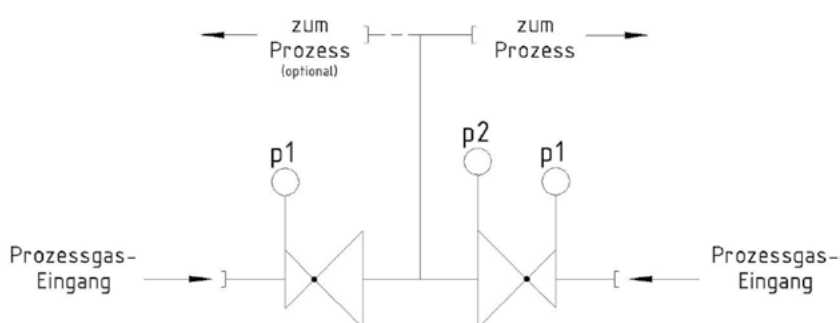
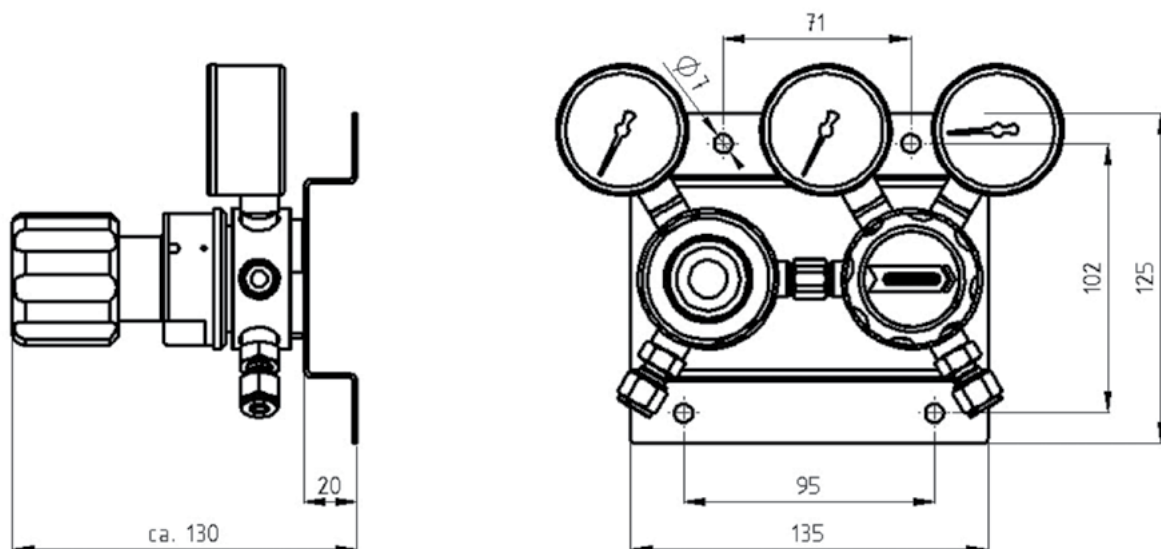
Obudowa:	stal szlachetna 1.4404 lub mosiądz niklowany/chromowany
Gniazdo zaworu:	PCTFE
Nieszczelność:	10^{-8} mbar l/s
Membrana:	stal szlachetna 1.4435
Czystość gazu:	≤ 6.0
Ciśnienie wejściowe:	maks. 300 bar
Zakresy regulacji:	10 – 12 bar 45 – 55 bar
Cv:	0,06
Temperatura pracy:	od -20 do + 70 °C
Manometr:	wejściowy, wyjściowy
Wymiary (BxHxT):	135 x 125 x 130 mm
Waga:	2500 g
Połączenia:	NPT ¼ f

CECHY SZCZEGÓLNE:

Kompaktowa wersja stacji z automatycznym przełączaniem.

ZASTOSOWANIA:

Szczególnie w przypadku gazów o wysokich wymaganiach w zakresie czystości do 6,0, bezpieczeństwa i szczelności. zapewniając jednocześnie nieprzerwane dostawy w nocy i w weekendy. Opcjonalnie do wybrania manometr kontaktowy oraz urządzenie sygnalizujące opróżnienie butli. Dzięki naszemu specjalnemu procesowi czyszczenia stacje są kompatybilne z ECD.



Dostawa obejmuje następujące elementy wchodzące w skład stacji:

- Reduktory ciśnienia z manometrami ciśnienia wlotowego
- Śrubunki do podłączenia przewodów zasilających
- Panel montażowy ze stali szlachetnej

DANE DO ZAMÓWIENIA:

Materiał:

1 = stal szlachetna
2 = mosiądz

Ciśn. wlot. P1:

1 = 200 bar
2 = 300 bar

Ciśn. wylot. P2:

1 = 10 – 12 bar
2 = 45 – 55 bar

Manometr:

1 = Standardowy
2 = Kontaktowy Ex

HP254	2	1	2	1	
Typ	Materiał	P1	P2	Manometr	Rodzaj gazu

WYPOSAŻENIE DODATKOWE:

7. Przyłącza spiralne 200 / 300 bar (opcja RV), wąż przyłączeniowy 200 / 300 bar (opcja RV), manometry, połączenia śrubowe, uchwyty na butle, szafa na butle i akcesoria.