



**Stacja redukcyjna HP 240** to jednostopniowa stacja z ręcznym przełączaniem i z możliwością przepłukiwania gazem procesowym i przeznaczona jest do rozprężania gazów i mieszanin gazowych o wysokiej czystości z dwóch butli lub dwóch wiązek butli.

Podczas wymiany butli gazowych dopływ gazu nie musi być przerywany.

Stacja jest zamontowana na konsoli ze stali nierdzewnej i jest standardowo wyposażona w manometry ciśnienia wlotowego i roboczego, zawór bezpieczeństwa i zawory odcinające oraz zawory płuczące.

### **DANE TECHNICZNE:**

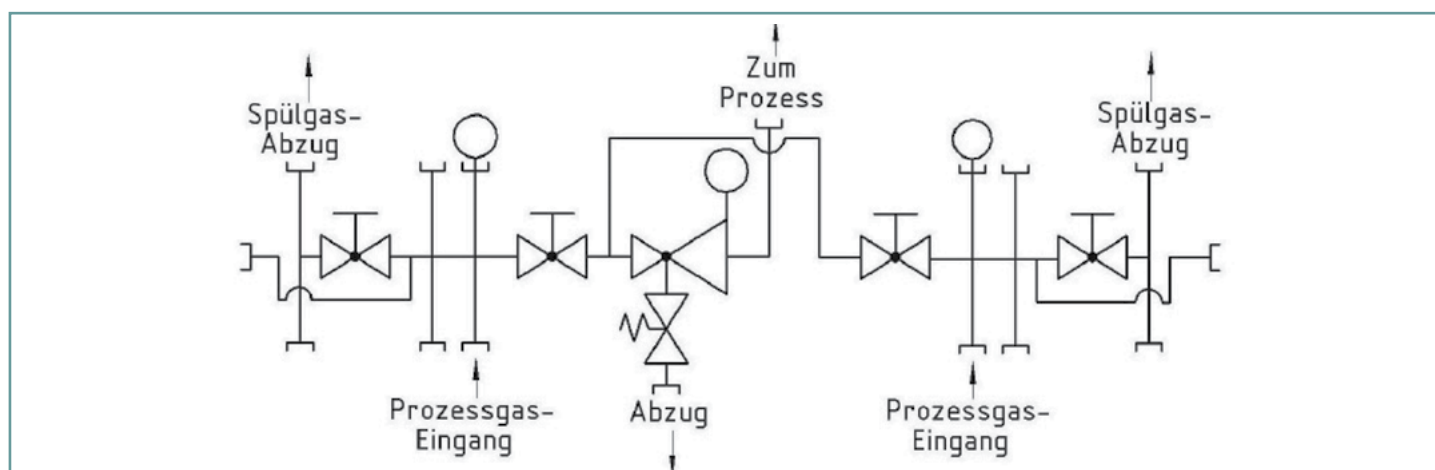
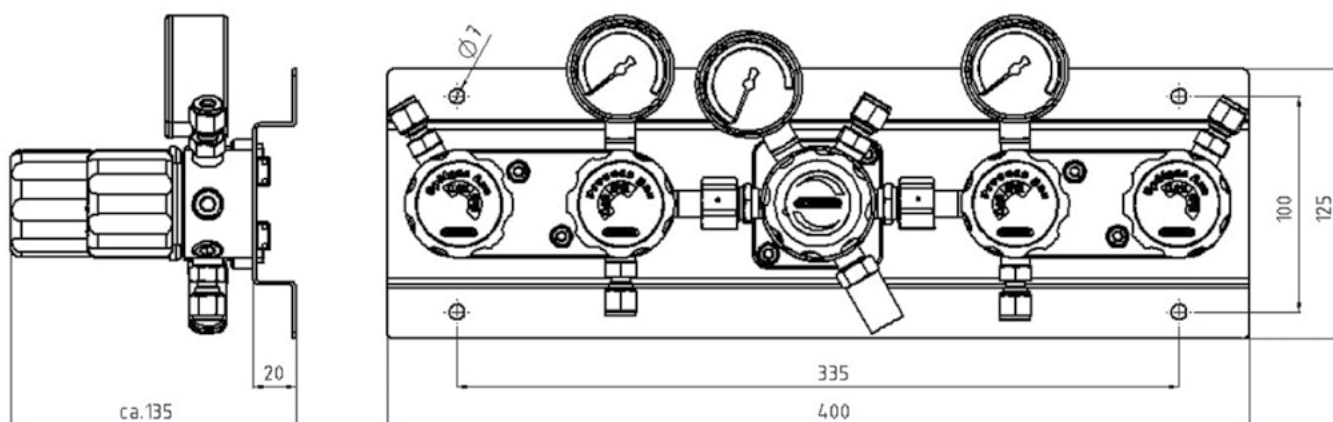
<b>Obudowa:</b>	stal szlachetna 1.4404 lub mosiądz niklowany/chromowany
<b>Gniazdo zaworu:</b>	PCTFE
<b>Nieszczelność:</b>	10 <sup>-8</sup> mbar l/s
<b>Membrana:</b>	stal szlachetna 1.4435
<b>Czystość gazu:</b>	≤ 6.0
<b>Ciśnienie wejściowe:</b>	maks. 300 bar
<b>Zakresy regulacji:</b>	0,1 – 3 bar 1 – 6 bar 1 – 12 bar 1 – 17 bar
<b>Cv:</b>	0,06
<b>Temperatura pracy:</b>	od -20 do + 70 °C
<b>Manometr:</b>	zgodnie z EN 837-1 KL1,6
<b>Wymiary (BxHxT):</b>	400 x 125 x 135 mm
<b>Waga:</b>	6,4 kg
<b>Połączenia:</b>	NPT ¼ f

### **CECHY SZCZEGÓLNE:**

- Modułowa konstrukcja reduktora ciśnienia i bloku wielofunkcyjnego
- Łatwy montaż i demontaż wszystkich elementów
- Membranowy zawór odcinający w wykonaniu blokowym jest wykorzystywany do przepłukiwania gazem procesowym
- Możliwość rozbudowy stacji do układu 2x2 butle / wiązki butli
- Opcjonalnie jest możliwość przepłukiwania gazem obcym.

### **ZASTOSOWANIA:**

Szczególnie w przypadku gazów o wysokich wymaganiach w zakresie czystości do 6,0, bezpieczeństwa i szczelności. Opcjonalnie do wybrania manometr kontaktowy oraz urządzenie sygnalizujące opróżnienie butli. Dzięki naszemu specjalnemu procesowi czyszczenia stacje są kompatybilne z ECD.



### DANE DO ZAMÓWIENIA:

**Materiał:**

1 = stal szlachetna  
2 = mosiądz

**Ciśn. wlot P1:**

1 = 200 bar  
2 = 300 bar

**Ciśn. wylot. P2:**

2 = 0,1 – 3 bar  
3 = 1 – 6 bar  
4 = 1 – 12 bar  
5 = 1 – 17 bar

**Manometr:**

1 = Standardowy  
2 = Kontaktowy Ex

HP240	2	3	2	1	
Typ	Materiał	P1	P2	Manometr	Rodzaj gazu

### WYPOSAŻENIE DODATKOWE:

7. Przyłącza spiralne 200 / 300 bar, wąż przyłączeniowy 200 / 300 bar, manometry, połączenia śrubowe, uchwyty na butle, szafa na butle i akcesoria.