

Stacja redukcyjna HP 231 to dwustopniowa stacja z możliwością przepłukiwania gazem procesowym i przeznaczona jest do rozprężania gazów i mieszanin gazowych o wysokiej czystości z jednej butli lub wiązki butli.

Stacja jest zamontowana na konsoli ze stali nierdzewnej i jest standardowo wyposażona w manometry ciśnienia wlotowego i roboczego, zawór bezpieczeństwa i zawory odcinające oraz zawory płuczące.

DANE TECHNICZNE:

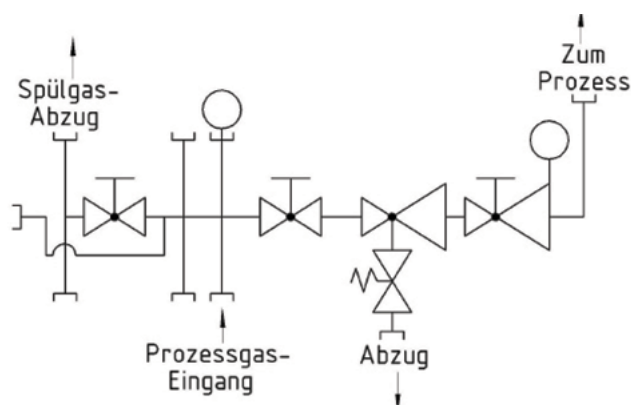
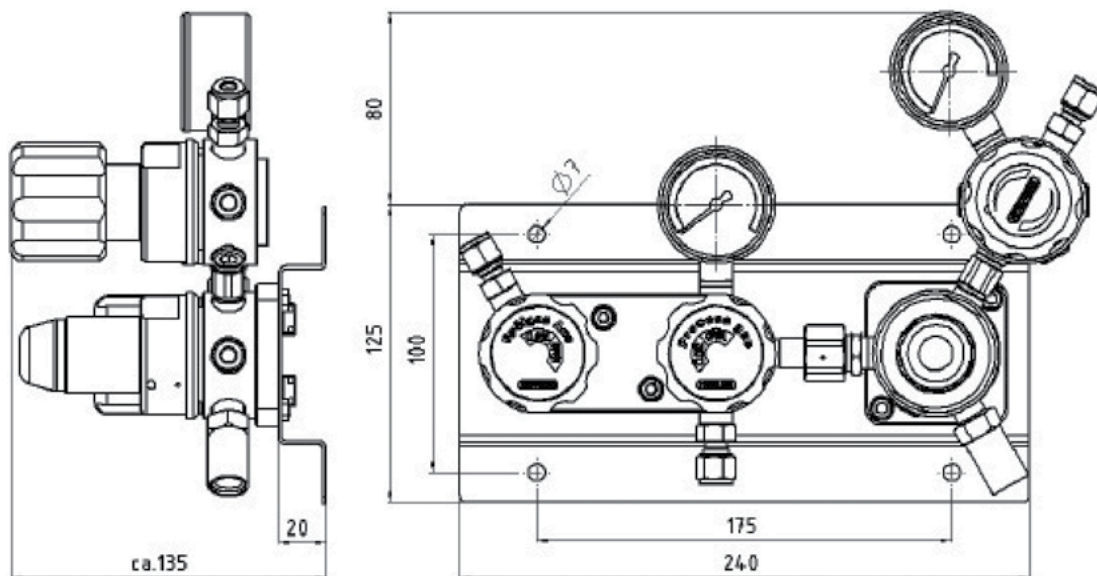
Obudowa:	stal szlachetna 1.4404 lub mosiądz niklowany/chromowany
Gniazdo zaworu:	PCTFE
Nieszczelność:	10 ⁻⁸ mbar l/s
Membrana:	stal nierdzewna 1.4435
Czystość gazu:	≤ 6.0
Ciśnienie wejściowe:	maks. 300 bar
Zakresy regulacji:	0,1 – 3 bar 1 – 6 bar 1 – 12 bar 1 – 17 bar
Cv:	0,06
Temperatura pracy:	od -20 do + 70 °C
Manometr:	zgodnie z EN 837-1 KL1,6
Wymiary (BxHxT):	265 x 205 x 135 mm
Waga:	4,9 kg
Połączenia:	NPT ¼ f

CECHY SZCZEGÓLNE:

- Modułowa konstrukcja reduktora ciśnienia i bloku wielofunkcyjnego
- Łatwy montaż i demontaż wszystkich elementów
- Membranowy zawór odcinający w wykonaniu blokowym jest wykorzystywany do przepłukiwania gazem procesowym
- Możliwość rozbudowy stacji do 1x2 butli / wiązki butli
- Opcjonalnie jest możliwość przepłukiwania gazem obcym.

ZASTOSOWANIA:

Szczególnie w przypadku gazów o wysokich wymaganiach w zakresie czystości do 6,0, bezpieczeństwa i szczelności. Opcjonalnie do wybrania manometr kontaktowy oraz urządzenie sygnalizujące opróżnienie butli. Dzięki naszemu specjalnemu procesowi czyszczenia stacje są kompatybilne z ECD.



DANE DO ZAMÓWIENIA:

Materiał:

1 = stal szlachetna
2 = mosiądz

Ciśn. wlot P1:

1 = 200 bar
2 = 300 bar

Ciśn. wylot. P2:

1 = 0,1 – 1 bar
2 = 0,1 – 3 bar
3 = 1 – 6 bar
4 = 1 – 12 bar

Manometr:

1 = Standardowy
2 = Kontaktowy Ex

HP231	2	3	2	1	
Typ	Materiał	P1	P2	Manometr	Rodzaj gazu

WYPOSAŻENIE DODATKOWE:

7. Przyłącza spiralne 200 / 300 bar, wąż przyłączeniowy 200 / 300 bar, manometry, połączenia śrubowe, uchwyty na butle, szafa na butle i akcesoria.