



**Reduktor butlowy HP-FR1** to precyzyjny dwustopniowy reduktor ciśnienia wykonany ze stali nierdzewnej lub mosiądzu i aluminium służący do regulacji w zakresie od 50 mbar.

Dwustopniowa konstrukcja z kompensacją ciśnienia wejściowego gwarantuje stałe ciśnienie wyjściowe nawet przy dużych zmianach ciśnienia wlotowego.

Kompaktowy reduktor ciśnienia w dzięki dwu stopniom redukcji umożliwia precyzyjną regulację ciśnienia roboczego.

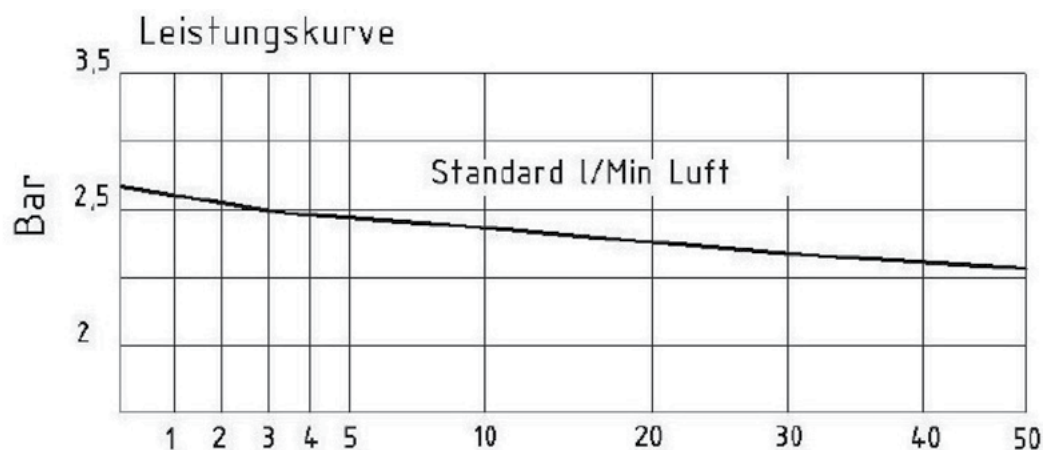
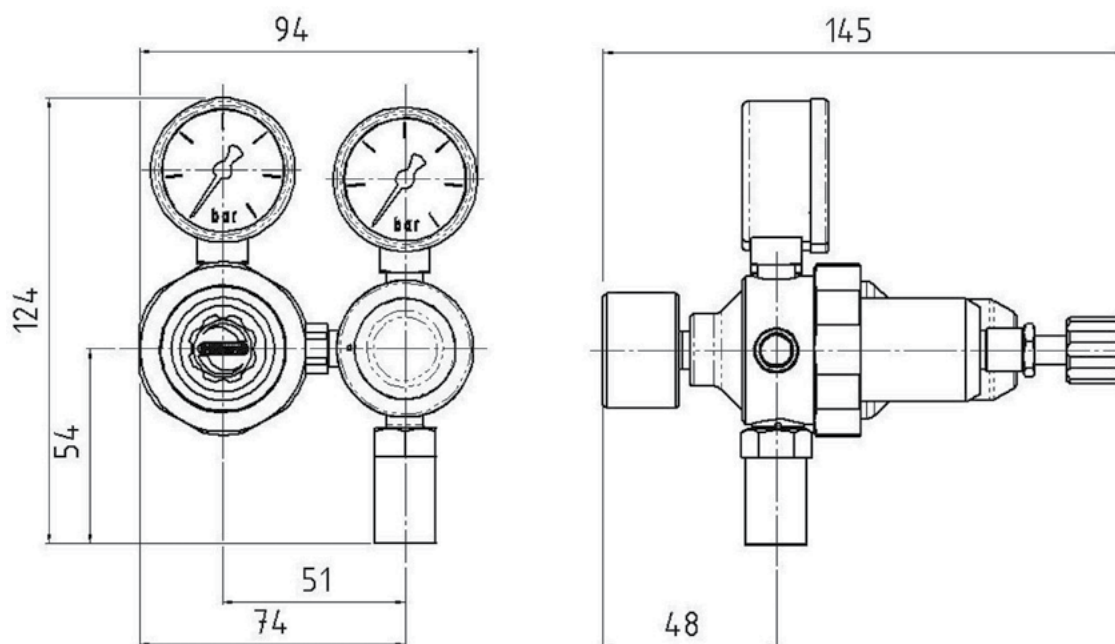
### **DANE TECHNICZNE:**

<b>Obudowa:</b>	stal szlachetna/stal szlachetna mosiądz/aluminium
<b>Gniazdo zaworu:</b>	PCTFE / Viton / NBR
<b>Uszczelki:</b>	Viton/NBR
<b>Membrana:</b>	stal szlachetna/Viton/NBR
<b>Ciśnienie wejściowe:</b>	maks. 200 bar
<b>Zakresy regulacji:</b>	50 mbar do 7 barów
<b>Temperatura pracy:</b>	od -20 do + 70 °C
<b>Wymiary (BxHxT):</b>	124 x 94 x 145 mm
<b>Waga:</b>	850 g
<b>Połączenia:</b>	wejście DIN 477 wyjście NPT 1/8 f

### **ZASTOSOWANIA:**

Precyzyjny reduktor ciśnienia HP-FR1 znajduje zastosowanie w następujących obszarach:

- **Oprzętdowanie**
- **Zastosowania przy ciśnieniach mbar**
- **Analiza gazu**
- **Chromatografia gazowa**
- **Inżynieria procesowa**
- **Metalurgia**
- **Zastosowania laboratoryjne itp.**
- **Produkcja lamp fluorescencyjnych**



### DANE DO ZAMÓWIENIA:

#### Materiał:

1 = mosiądz/aluminium  
2 = st. szlachetna/st. szlachetna

#### Materiał:

1 = NBR  
2 = Viton  
3 = stal szlachetna (1.4435)  
4 = Hastelloy (2.4610)

#### O-Ringe:

1 = NBR  
2 = Viton

#### Ciśnienie robocze:

1 = 170 mbar  
2 = 350 mbar  
3 = 500 mbar  
4 = 700 mbar  
5 = 2,1 bar  
6 = 4,2 bar  
7 = 7,0 bar

27	2	3	2	1	
Typ	Materiał	Membrana	O – ring	Ciśn, rob	Rodzaj gazu

### WYPOSAŻENIE DODATKOWE:

7. połączenia śrubowe i akcesoria, manometr