

### Opis:

Reduktor HP 103 to reduktor dwustopniowy wykonany ze stali szlachetnej 1.4404. Przeznaczony jest do rozprężania gazów i mieszanin gazowych o wysokim ciśnieniu i czystości do 6.0 pobieranych z pojedynczych butli.

Dwustopniowy reduktor stosuje się w przypadku konieczności uzyskania wysokiej stabilności ciśnienia wyjściowego.

Reduktor posiada standardowe przyłącza do butli wg normy DIN 477 dostosowane do rodzaju gazu i wyposażony jest w zawór upustowy.

Reduktor może zostać wyposażony w instalację przepłukiwania gazem obcym po stronie wysokociśnieniowej.

### Zakres zastosowań:

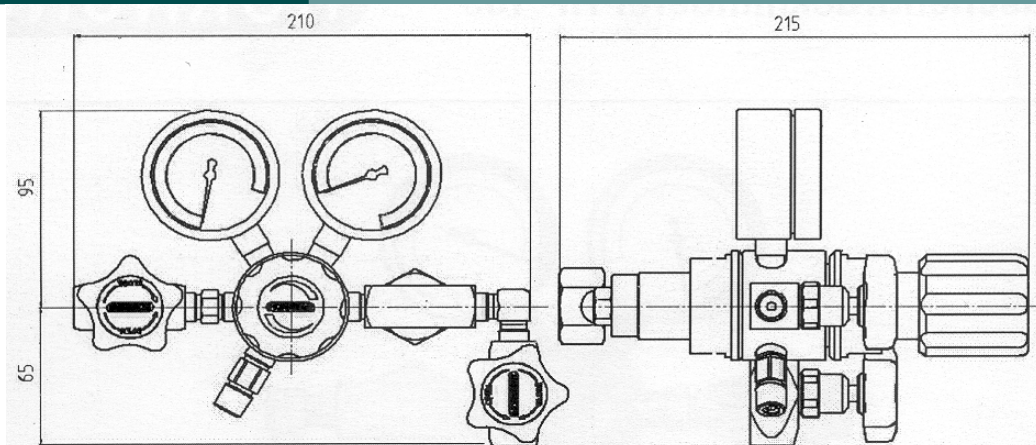
Reduktor może być używany do wszystkich rodzajów gazów ze szczególnym uwzględnieniem gazów o czystości aż do 6.0 i jest urządzeniem bardzo szczelnym, gwarantującym pewność i stabilność procesu.

### Dane techniczne:

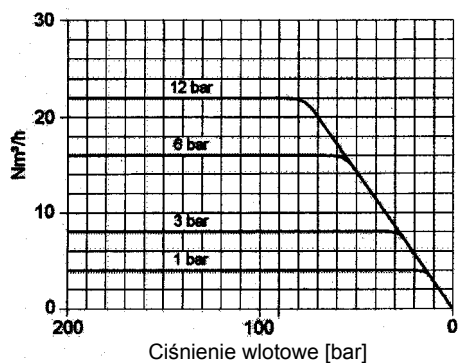
Obudowa:	Stal szlachetna 1.4404 polerowanie elektryczne
Uszczelnienia:	PCTFE
Membrana:	1.4435
Nieszczelność:	10 <sup>-8</sup> (mbar l/s) (test szczelności z helem)
Czystość gazu:	do 6.0
Max ciśnienie wlotowe:	200 bar
Zakres regulacji:	0,1 – 1; 0,1 – 3; 1 – 6; 1 – 12 bar
Temperatura:	od -20°C do +70°C
Manometr:	wg EN 837-1 KL1,6
Wymiary (BxHxT):	210 x 160 x 215
Masa:	2900g
Przyłącze:	G 1/4"

### Hornung Standard Jakości

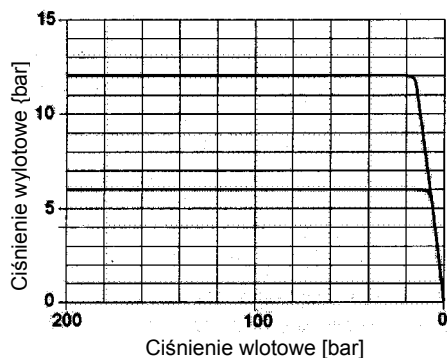
Firma Hornung posiada certyfikat EN ISO 9001. Wszystkie pojedyncze części wchodzące w skład urządzenia są wykonywane, montowane i kontrolowane w firmie Hornung. 100 % produkcji podlega końcowej kontroli jakości.



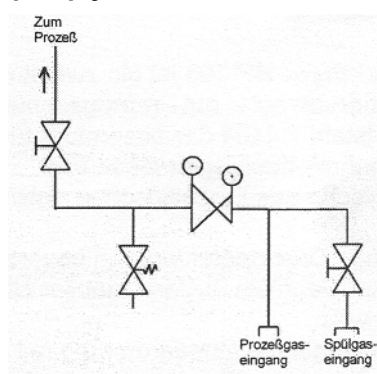
Krzywa wydajności HP 103



Krzywa rozprężenia dynamicznego HP 103



Schemat przepływu:



Dane do zamówienia:

**Zakres ciśnienia wylotowego:**

- 01 = 0,1 – 1 bar
- 02 = 0,1 – 3 bar
- 03 = 1 – 6 bar
- 04 = 1 – 12 bar

**Opcje przyłączy wylotowych:**

- 00 = 1/4" NPT – gwint wewnętrzny
- 01 = Pierścień zaciskowy 6mm
- 02 = Zawór odcinający membranowy
- 03 = Zawór dozujący membranowy

**Wyposażenie dodatkowe:**

- Zawór odcinający HP 500
- Elementy mocujące butle HP 720
- Złącza gwintowane HP 710

Typ reduktora	2-stopień
Bez przepłukiwania	<b>HP103</b>

<b>HP103</b>	<b>02</b>	<b>00</b>	<b>Gaz</b>
typ regulatora	zakres ciśnienia	opcje	rodzaj gazu