

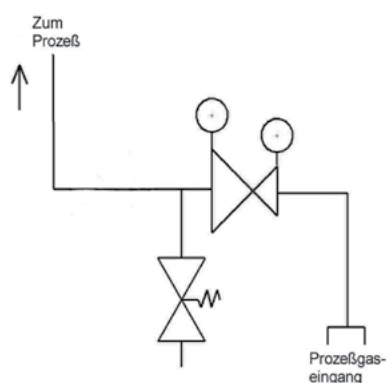
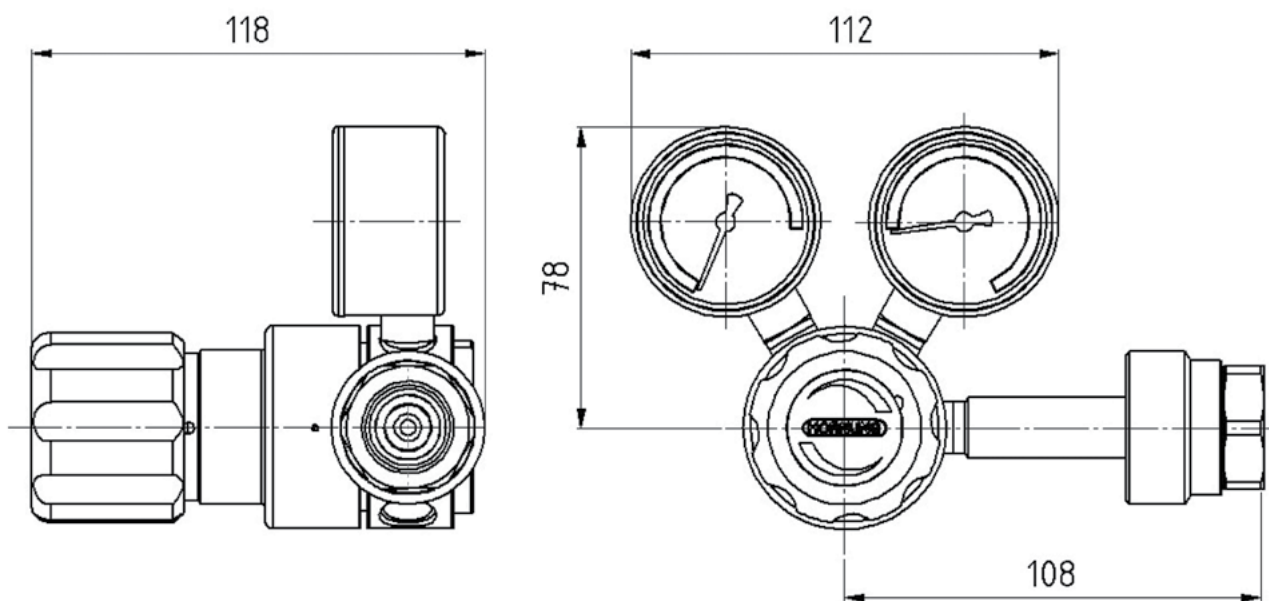


Reduktor butlowy HP120 jest jednostopniowym reduktorem ciśnienia wykonanym z niklowanego lub chromowanego mosiądzu / lub stali nierdzewnej 1.4404 i przeznaczony do rozprężania gazów i mieszanin gazowych o wysokim ciśnieniu i czystości do 6.0 pobieranych z pojedynczych butli.

Reduktor ciśnienia posiada standardowe przyłącza do butli zgodnie z normą DIN 477.

DANE TECHNICZNE:

Obudowa:	stal nierdzewna / mosiądz
Gniazdo zaworu:	PCTFE
Membrana:	stal nierdzewna 1.4435
Nieszczelność:	10^{-8} mbar l/s
Czystość gazu:	do 6,0
Ciśnienie wejściowe:	maks. 300 bar
Zakres regulacji:	5 – 50 bar 5 – 100 bar 10 – 200 bar
Temperatura pracy:	od -20 °C do + 70 °C
Wymiary (BxHxT):	165 x 78 x 118 mm
Waga:	1580 g
Połączenie wylotowe:	NPT 1/4" f



DANE DO ZAMÓWIENIA:

Materiał:

1 = stal szlachetna
2 = mosiądz

Ciśnienie wlotowe P1:

1 = 200 bar
2 = 300 bar

Ciśnienie wylotowe P2:

1 = 5 – 50 bar
2 = 5 – 100 bar
3 = 10 – 200 bar

Opcje przyłączy we/wy:

1 = 1/4" NPT IG
2 = KLR 6 mm

71	1	1	3	1	
Typ	Materiał	P1	P2	Opcje	Rodzaj gazu

WYPOSAŻENIE DODATKOWE:

7. połączenia śrubowe i akcesoria