



Reduktor ciśnienia HP106 to jednostopniowy reduktor ciśnienia, do gazów o wysokiej czystości. Reduktor wyposażony jest w rotametr, który występuje po stronie wyjściowej.

Reduktor posiada standardowe przyłącza do butli wg normy DIN 477 dostosowane do rodzaju gazu i dodatkowo wyposażony jest w zawór upustowy.

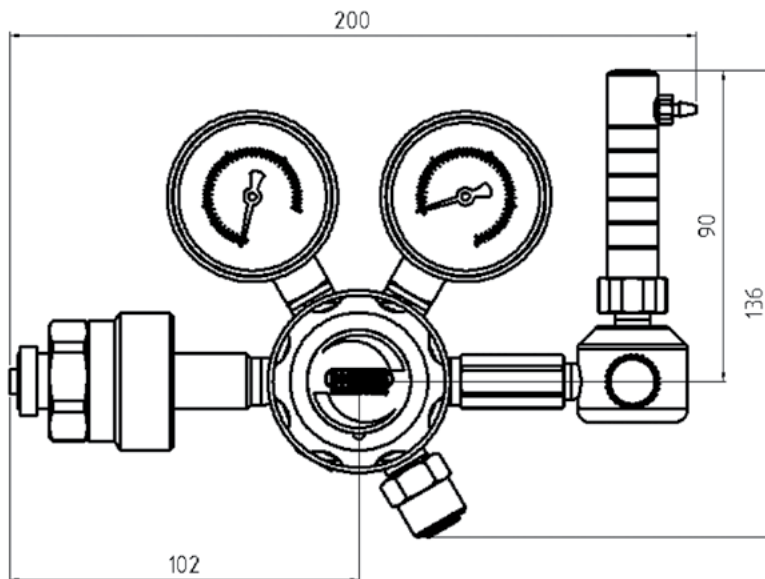
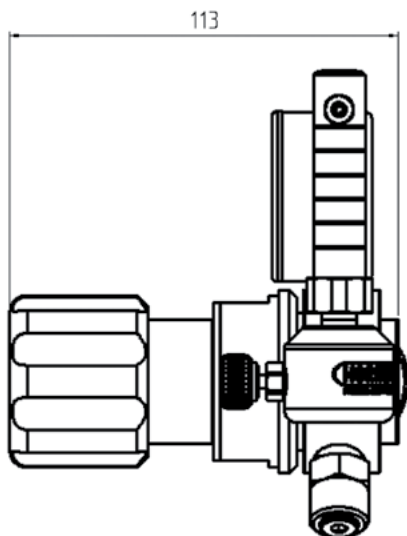
DANE TECHNICZNE:

Obudowa:	stal nierdzewna 1.4404 polerowana elektrycznie
Gniazdo zaworu:	PCTFE
Uszczelki:	Viton
Membrana:	stal nierdzewna 1.4435
Nieszczelność:	10 ⁻⁶ mbar l/s
Ciśnienie wejściowe:	maks. 300 bar
Zakresy regulacji:	0,1-3, 1-6, 1-12, 1-17 bar
Temperatura pracy:	od -20 do + 70 °C
Wymiary (BxHxT):	200 x 136 x 113 mm
Waga:	1755 g
Połączenia:	wyjście tulejka na wąż 4 mm

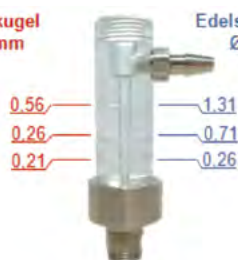
ZASTOSOWANIA:

Szczególnie w przypadku gazów o wysokich wymaganiach dotyczących czystości do 6,0, bezpieczeństwa i szczelności.

Ze względu na nasz specjalny proces czyszczenia regulatory ciśnienia są kompatybilne z ECD.



Glaskugel
Ø2mm



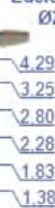
Edelstahlkugel
Ø2mm



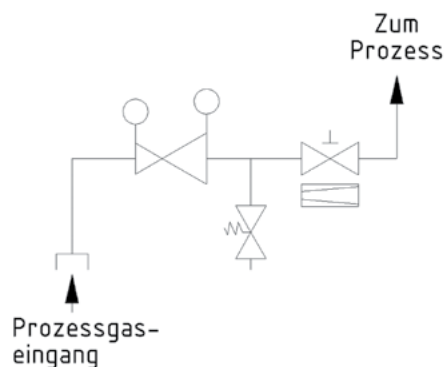
Glaskugel
Ø2,5mm



Edelstahlkugel
Ø2,5mm



Angegeben ist der Durchfluss Q in liter/min. (Druckluft)



DANE DO ZAMÓWIENIA:

Materiał:

1 = stal szlachetna
2 = mosiądz

Ciśn. wlot P1:

1 = 200 bar
2 = 300 bar

Ciśn. wylot. P2:

2 = 0,1–3 bar
3 = 1–6 bar
4 = 1–12 bar
5 = 1–17 bar

Pływak (kula):

0 = szkło Ø 2 mm
1 = szkło Ø 2,5 mm
2 = stal szlachetna Ø 2 mm
3 = stal szlachetna Ø 2,5 mm

Opcje przyłączy wy:

1 = tulejka 4mm

66F	1	1	3	1	
Typ	Materiał	P1	P2	Pływak	Opcja

WYPOSAŻENIE DODATKOWE:

5. membranowe zawory odcinające i dozujące