



**Precyzyjny reduktor ciśnienia HP105** to dwustopniowy reduktor ciśnienia w wykonany ze stali nierdzewnej i aluminium do precyzyjnej regulacji ciśnienia w zakresie od ok. 50 mbar.

Dwustopniowa konstrukcja ze zintegrowaną kompensacją ciśnienia wejściowego gwarantuje stałe ciśnienie wyjściowe podczas całego przebiegu procesu.

Reduktor ciśnienia HP 105 umożliwia precyzyjną regulację ciśnienia roboczego w dwu stopniach redukcji.

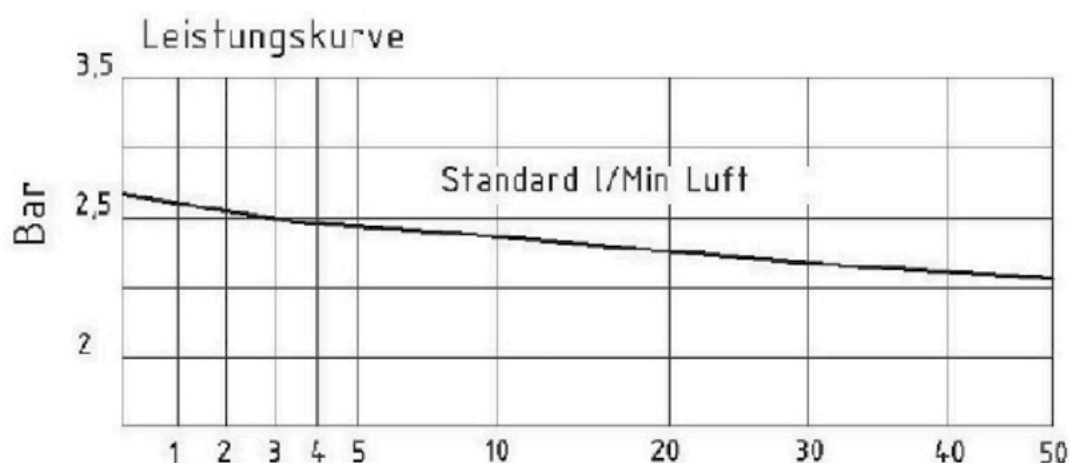
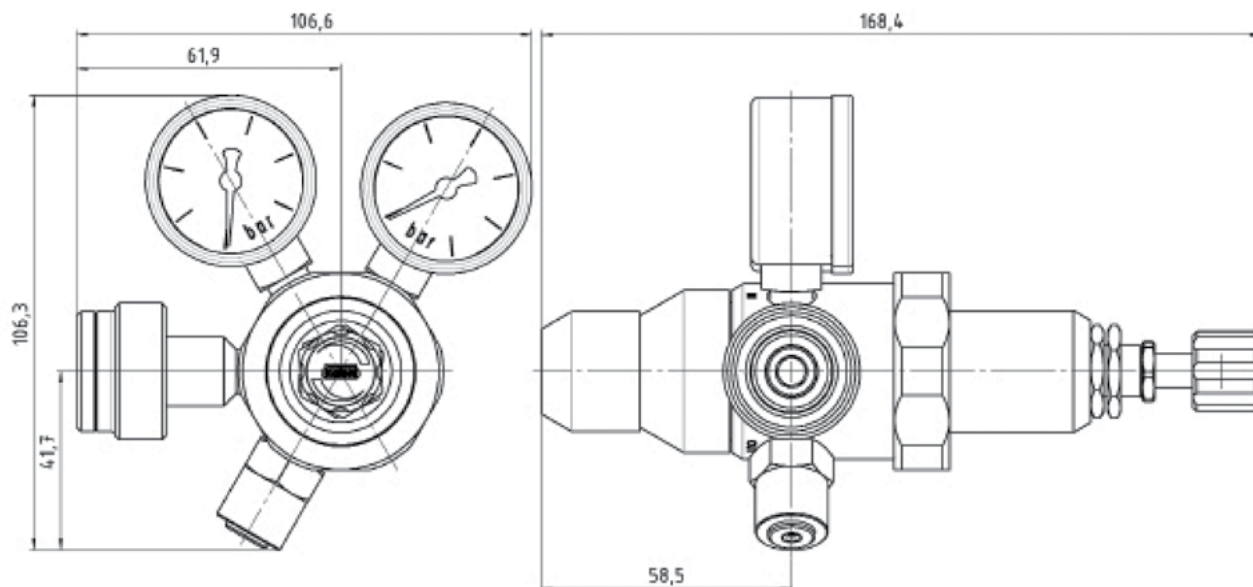
### DANE TECHNICZNE:

<b>Obudowa:</b>	stal nierdzewna / aluminium
<b>Gniazdo zaworu:</b>	PCTFE
<b>Uszczelki:</b>	FKM / EPDM
<b>Membrana:</b>	stal nierdzewna 1.4435
<b>Ciśnienie wejściowe:</b>	maks. 200 bar
<b>Zakresy regulacji:</b>	50 mbar do 7 barów
<b>Temperatura pracy:</b>	od -20 do + 70 °C
<b>Wymiary (BxHxT):</b>	110 x 110 x 170 mm
<b>Waga:</b>	740 g
<b>Połączenia:</b>	wejście DIN 477 wyjście NPT 1/8

### ZASTOSOWANIA:

Precyzyjny reduktor ciśnienia HP 105 znajduje zastosowanie w następujących obszarach:

- **Oprzętdowanie**
- **Zastosowania przy ciśnieniach mbar**
- **Analiza gazu**
- **Chromatografia gazowa**
- **Inżynieria procesowa**
- **Metalurgia**
- **Zastosowania laboratoryjne itp.**
- **Produkcja lamp fluorescencyjnych**



### DANE DO ZAMÓWIENIA:

#### Materiał:

1 = stal szlachetna  
2 = aluminium

#### Uszczelka

1 = FKM  
2 = EPDM

#### Ciśnienie wylotowe P2:

1 = 170 mbar  
2 = 350 mbar  
3 = 500 mbar  
4 = 700 mbar  
5 = 2,1 bar  
6 = 4,2 bar  
7 = 7,0 bar

#### Opcje przyłączy we/wy:

0 = NPT 1/8"  
1 = KLR 6 mm  
2 = tulejka na wąż 4 mm

HP105	1	1	3	1	
Typ	Materiał	Uszczelka	P2	Opcje	Rodzaj gazu

### WYPOSAŻENIE DODATKOWE:

7. połączenia śrubunkowe i akcesoria